

Bitte lesen Sie sich die Gebrauchsanweisung sorgfältig durch. Durch eine korrekte Montage und Handhabung des Werkzeugs sparen Sie Zeit beim Einrichten und erreichen schnell das optimale Ergebnis.

ALLGEMEINES

1. Anwendungsbereich

Mit diesem Beschriftungswerkzeug können Werkstücke aller Art schnell, kostengünstig und flexibel beschriftet werden. Es sind Beschriftungen auf Stirnflächen (Abb. 1, Bezug 4 und 6), zylindrischen Außenflächen (auch bis an den Bund); (Abb. 1 Bezug 1 und 5), schrägen (Abb. 1, Bezug 3) sowie balligen Flächen (Abb. 1, Bezug 2) möglich.

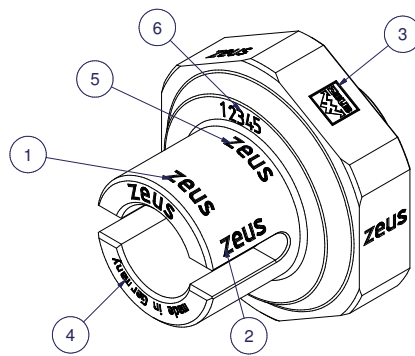


Abbildung 1: Anwendungsbereich

2. Rückfederndes System

Das rückfedernde System ist perfekt für flexibles Beschriften von Werkstücken mit unterschiedlichen Durchmessern und Formen geeignet. Durch austauschbare Segmente kann man schnell und einfach auf sich ändernde Texte, Zahlen oder Zeichen umstellen.

Durch die Rotation des Werkstücks erfährt die Segmentträgerereinheit eine einmalige Teilumdrehung, welche die Beschriftung in gewünschter Prägertiefe in das Werkstück einprägt.

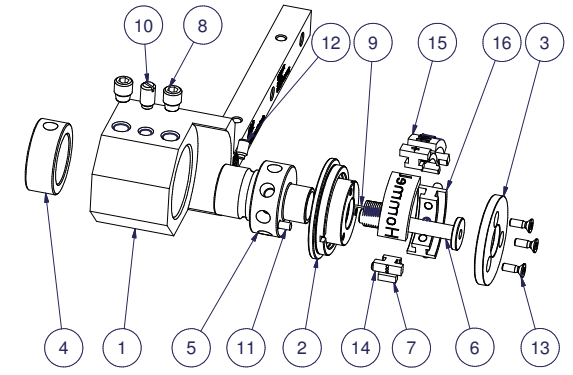


Abbildung 2: Explosionsdarstellung BW 432

3. Auswahl und Einbau der Schenkelfeder

Die Drehrichtung des Werkstücks bzw. der Achse (Uhrzeigersinn = CW oder Gegenuhrzeigersinn = CCW) ist entscheidend für die Auswahl der richtigen Schenkelfeder (Abb. 3). Bei einer Drehung des Werkstücks im CW muss die rechte Variante (Abb. 4, RECHTS) der Schenkelfeder verbaut werden, bei einer Drehung im CCW die linke Variante (Abb. 4, LINKS). Die Schenkelfeder (Abb. 5, Pos. 9) mit der Montageseite a in die Bohrung der Anschlagaufnahme (Abb. 5, Pos. 2) schieben. Darauf achten, dass das kürzere Ende in der Nut (Abb. 5, rot markierter Bereich) positioniert wird. Anschließend den Bundbolzen (Abb. 5, Pos. 6) in die Bohrung schieben und mit dem Gewindestift (Abb. 5, Pos. 12) befestigen. Hier darf die Segmentaufnahme gerade nur so viel Spiel aufweisen, dass ein reibungsfreies Drehen möglich ist.

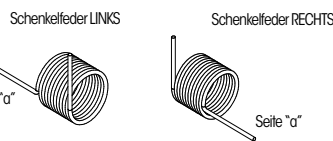


Abbildung 4: Schenkelfeder

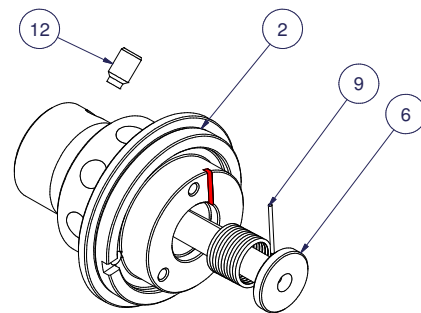


Abbildung 5: Einbau der Schenkelfeder

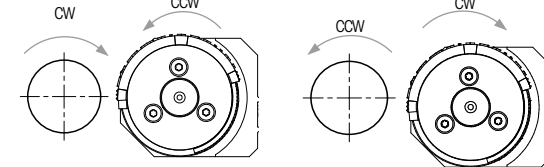


Abbildung 3: Drehrichtung von Werkstück und Schriftrolle

4. Einbau der Schriftsegmente

Um die Schriftsegmente einbauen zu können, müssen zunächst die Senkschrauben (Abb. 6, Pos. 13) sowie die Segmentabdeckung (Abb. 6, Pos. 3) vollständig gelöst werden. Anschließend den Segmentanschlag (Abb. 6, Pos. 7) mit dem Zapfen voran in die Nut der Segmentaufnahme (Abb. 6, Pos. 2) stecken. Das Startsegment (Abb. 6, Pos. 14) wird an den Segmentanschlag angefügt und eingesetzt. Erst jetzt folgen Textsegment/e (Abb. 6, Pos. 15) und das Endsegment (Abb. 6, Pos. 16).

Das Endsegment wird vorerst nicht verschraubt.

Nun kann die Segmentabdeckung wieder auf die Segmentaufnahme gesetzt und mit den Senkschrauben leicht befestigt werden.

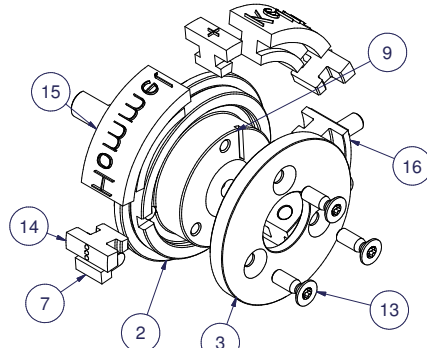


Abbildung 6: Einbau der Segmente

5. Klemmung der Segmente

Textsegmente und Endsegment (Abb. 6, Pos. 15 + 16) satt gegen den Segmentanschlag (Abb. 6, Pos. 7) drücken. Dabei müssen die einzelnen Segmente ohne Spalt aneinander liegen. Als zusätzliche Klemmung die drei Gewindestifte des Endsegmentes (Abb. 6, Pos. 16) anziehen und die Senkschrauben (Abb. 6, Pos. 13) zur Klemmung der Segmentabdeckung (Abb. 6, Pos. 3) anziehen.

6. Einsetzen und Positionieren der Segmentträgerereinheit

Die komplette Segmentträgerereinheit (inkl. montiertem Federgehäuse) nun in die Bohrung des Halters schieben (Abb. 7). Es ist darauf zu achten, dass der Startpunkt auf Höhe der Spitzhöhe (Schaffoberkante) ausgerichtet wird (Abb. 8). Wenn das federnde Druckstück (Abb. 7, Pos. 10) in die umlaufende Nut der Anschlagscheibe eingerastet ist, ist die Schriftrolleneinheit axial gesichert. Ggf. muss das federnde Druckstück (Abb. 7, Pos. 10) nachjustiert werden. Anschließend die Aufnahmeinheit mit dem Gewindestift (Abb. 7, Pos. 8) sichern.

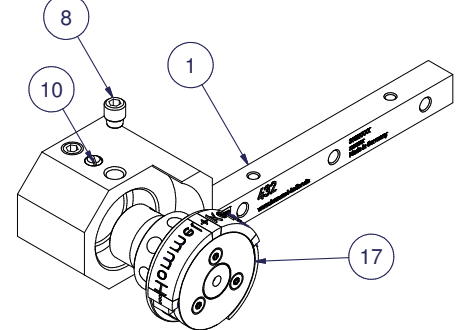


Abbildung 7: Einbau der Segmentträgerereinheit

7. Funktionsüberprüfung

Die Segmentträgerereinheit (Abb. 7, Pos. 17) von Hand zuerst bis zum Anschlag im CCW drehen. Nach dem Loslassen der Segmentträgerereinheit muss die Anfangsposition der Beschriftung wieder erreicht werden. Anschließend die Segmentträgerereinheit nur ein wenig drehen. Auch bei dieser kleinen Gegenbewegung muss die Segmentträgerereinheit wieder selbstständig auf die Startposition zurückfedern.

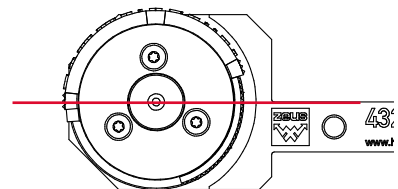


Abbildung 8: Positionierung der Segmentträgerereinheit

8. Ausbau / Wechsel der Segmente, Segmentträger und Feder

Bei einem Ausbau / Wechsel der Segmente, Segmentträger oder Feder ist sinngemäß ab Punkt 6 in umgekehrter Reihenfolge zu verfahren.

MONTAGE

9. Anfahren an das Werkstück

Nachdem das Werkzeug eingerichtet wurde, kann damit bei drehender Spindel an das Werkstück angefahren und zugestellt werden. Durch die Rotation des Werkstückes wird das Startsegment in entgegengesetzter Richtung angetrieben (vgl. Abb. 3). Dadurch werden die Profile der Segmente geprägt. Ist das Endsegment erreicht, bleibt die Segmentträgerereinheit in der Endposition stehen. Wird nun das Werkzeug aus dem Eingriff gefahren, so federt die Segmentträgerereinheit in ihre Anfangsposition zurück.

10. Anwendung

Bei der Entscheidung der Einsatzposition (vor oder hinter der Drehmitte) ist bei diesem Werkzeug auf die Ausführung rechte oder linke Variante zu achten. Vor der Drehmitte entspricht der rechten, hinter der Drehmitte der linken Variante. Soll die Beschriftung auf balliger Fläche / in axialer Richtung verlaufen, so kann das komplette Beschriftungswerkzeug um 90° gedreht eingespannt werden.

Hinweis:

Bei Beschriftungen auf balliger Fläche oder in axialer Richtung ist darauf zu achten, dass die C-Achse positioniert ist und die Drehzahl 0 U/min beträgt.

12. Empfehlungen des Herstellers

- Die Prägertiefe, bzw. Zustellung der Beschriftungsrolle sollte auf den Radius bezogen 0,075 mm und auf den Durchmesser 0,15 mm betragen (siehe Tabelle 1: Prägertiefe)

Bei unsachgemäßem Gebrauch können Aufnahmeinheit und Segmente beschädigt werden!

- Parallelität der Schriftrolle zur Werkstückoberfläche muss gegeben sein
- Die Rundlaufgenauigkeit des Werkstückes darf, bezogen auf den Durchmesser max. 0,03 mm betragen
- Die Beschriftungsflächen müssen sauber sein (frei von Oberflächenverschmutzung)

Hinweis:

Segmentträgerereinheit ist auch separat als E-Kit in rechter Ausführung erhältlich!

Rechte Variante (Ø 30mm): Art.-Nr.: 21BHR1081

Linke Variante (Ø 50mm): Art.-Nr.: 21BHR1111

13. Richtwerte für Prozessparameter

System	Material	Werkstück-Ø	Drehzahl n [U/min]	Vorschub radial f [mm/U]	Prägertiefe ap-Wert [mm]
rückfedernd	bis max. Rm = 1000 N/mm ²	beliebig	200 (Abwicklung durch C-Achse möglich)	f = d x π (d= Werkstück-durchmesser) Eilgang (bedingt möglich)	r = 0,075 Ø = 0,15

Tabelle 1: Richtwerte für Prozessparameter

Hinweis:

Die angegebenen Werte sind Empfehlungen und müssen in der Anwendung optimiert werden.

Die Prägequalität sowie der Verschleiß der Schriftsegmente ist abhängig von:

- der Kombination aus Werkstückdurchmesser und Drehzahl
- dem Vorschub
- dem Material
- sowie der Anwendung (z.B. Spannsituation - ein- oder beidseitig)

Die Prägertiefe muss immer größer sein, als die Rundlaufgenauigkeit (Ø 0,03 mm)

11. Verwendung von Schaffadaptern

Durch die Verwendung von Schaffadaptern kann das Werkzeug auf allen Maschinen eingesetzt werden. Dazu den mitgelieferten Schaffadapter (Abb. 9, Pos. 18) mit den beiliegenden Senkschrauben (Abb. 9, Pos. 19) an dem Grundschaff (Abb. 9, Pos. 1) befestigen.

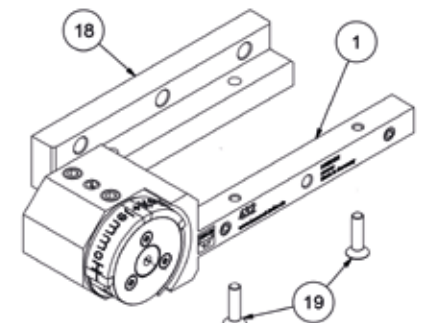


Abbildung 9: Montage Schaffadapter

14. Fehlerbehebung

Fehlerbeschreibung	Grund/Ursache	Behebung
Schrift ist unregelmäßig ausgeprägt	Werkstück läuft nicht rund/ Oberflächen sind nicht parallel	- Werkstückdurchmesser überdrehen/ Werkzeug ausrichten
Schriftrolle lässt sich schwer drehen, bleibt auf beliebiger Position stehen	- Werkzeug stark verschmutzt, eingeklemmter Span, etc. - Beim Zusammenbau keine Funktionskontrolle durchgeführt - Segmentaufnahme und/oder Schenkelfeder verschmutzt - Zu geringes oder kein Laufspiel der Schriftrolle vorhanden	- Werkzeug demontieren, reinigen, montieren, Funktionskontrolle durchführen. Feder überprüfen (linke/rechte Ausführung) - Segmentaufnahme und Schenkelfeder reinigen und ölen - Laufspiel der Feder erneut einstellen und überprüfen, ggf. ersetzen
Rückfederung der Segmentträgerereinheit ohne Funktion	- Feder ausgehängt oder defekt - Feder falsch montiert	Werkzeug demontieren, Feder auf Funktion überprüfen
Segmentträgerereinheit lässt sich mehr als 360° drehen, kein Anschlag vorhanden	Anschlagstift in der Schriftrolle defekt oder nicht vorhanden	Stift/Anschlag überprüfen
Rückfederung zu schwach	- Zu geringes oder kein Laufspiel der Segmentträgerereinheit vorhanden - Feder ausgeleiert - Zu geringe Federspannung - Falsche Feder verbaut	- Laufspiel der Feder erneut einstellen und überprüfen - Feder ersetzen - Federposition im Halter um eine Umdrehung nachstellen/Feder tauschen
Anfangsposition der Segmentträgerereinheit verändert sich	Gewindestift nicht auf der Klemmfläche des Laufbolzens	- Gewindestifte fest anziehen - Position beachten

Tabelle 2: Fehlerbehebung

WICHTIGES