



RÄNDELFORMWERKZEUGE

Ideal für kleinste Werkstück-
durchmesser und Anwendungen
bis an den Bund

Rändelprofile am Werkstück DIN 82:

Einstich- / Längsrändelung



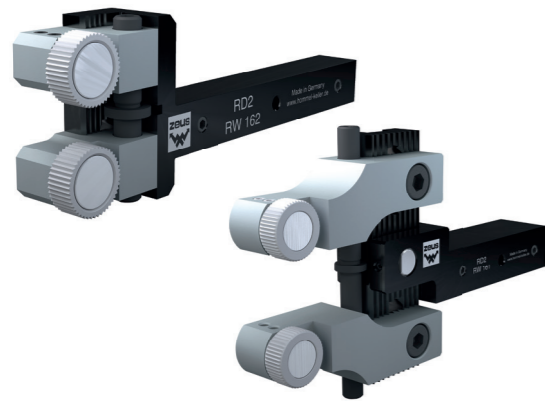
Auswahl Rändelräder:

2 x AA	2 x BR	2 x BL	1 x BL/ 1 x BR
--------	--------	--------	-------------------

Produktausstattung:

- Rändelräder über Hartmetall-Bundbolzen fixiert
- Rändelträger über Synchronspindel auf Werkstückdurchmesser einfach einstellbar
- Gewindestifte im Schaft zur Freiwinkelkorrektur
- Modularer Schaftaufbau: Schaftgröße 10 x 10 mm optional adaptierbar
- LD = Modell für Langdrehautomaten

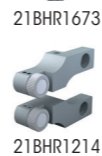
Serie 162



WERKZEUGAUSFÜHRUNGEN / ERSATZTEILE:

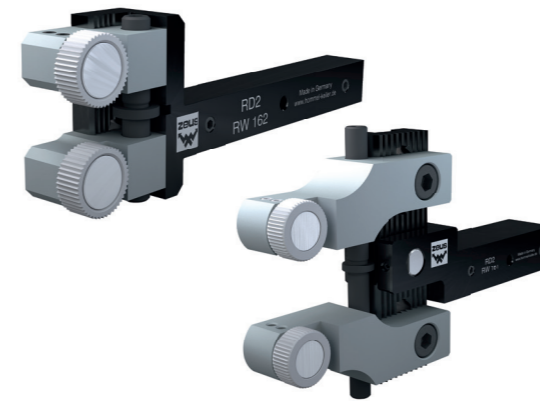
Ab Lager lieferbar

Artikel-Nr. (rechte Ausführ- ung)	Artikel-Nr. (linke Ausführ- ung)	Modell	Rändelräder (Ø x b x b) [mm]	Arbeitsbereich Ø [mm]	Artikel-Nr. Laufstift	Artikel-Nr. Gewindestift	Artikel-Nr. Laufscheibe	Artikel-Nr. Backen
31002713 <input checked="" type="checkbox"/>	31002716 <input checked="" type="checkbox"/>	162-10	15 x 6 x 6A11	0 – 15	06TER0444	06TER2155	21BHR0375	21BHR1673
31002714 <input checked="" type="checkbox"/>	31002717 <input checked="" type="checkbox"/>	162-12	15 x 6 x 6A11	0 – 15	06TER0444	06TER2155	21BHR0375	21BHR1673
31002715 <input checked="" type="checkbox"/>	31002718 <input checked="" type="checkbox"/>	162-16	15 x 6 x 6A11	0 – 15	06TER0444	06TER2155	21BHR0375	21BHR1673
31002128 <input checked="" type="checkbox"/>		162-20	20 x 8 x 6A13	3,5 – 65	06TER0445	06TER2147	21BHR0380	21BHR1214
31002178 <input checked="" type="checkbox"/>		162-25	20 x 8 x 6A13	3,5 – 65	06TER0445	06TER2147	21BHR0380	21BHR1214

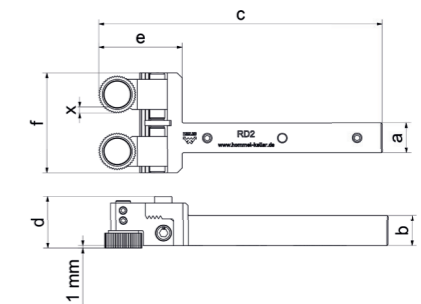


RÄNDELFORMWERKZEUGE

Serie 162



Artikel-Nr. (rechte Ausführ- ung)	Artikel-Nr. (linke Ausführ- ung)	Abmessung [mm]							
		a	b	c	d	e	f	x	x ₀
31002713	31002716	10	10	113,4	20,6	33,4	40	2,5	8,9
31002714	31002717	12	12	113,4	20,6	33,4	40	2,5	8,9
31002715	31002718	16	16	113,4	20,6	33,4	40	2,5	8,9



Artikel-Nr.	Abmessung [mm]							
	a	b	c	d	e	f	x	x ₀
31002128	20	25	164,8	28,4	92,8	103	1,5	33,5
31002178	25	25	164,8	28,4	92,8	103	1,5	33,5

