

BESCHRIFTUNGSWERKZEUG SET 431

Rückfederndes System

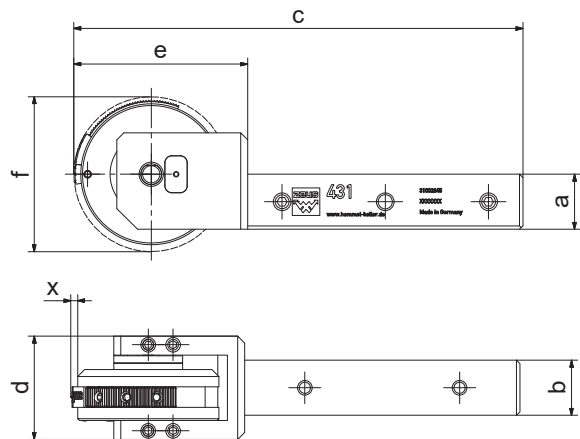


PRODUKTAUSSTATTUNG

- modularer Schaftaufbau
- Schaftoberkante = Spitzenhöhe
- Gewindestifte im Schaft zur Korrektur der Achsparallelität
- Laufstift gehärtet
- exakte Positionierung der Beschriftung am Werkstückumfang
- Spitzenhöhe entspricht dem ersten Prägepunkt
- Prägeposition individuell einstellbar
- Set in hochwertiger Verpackung

Artikel-Nr.	Modell / Sets (mit Schaftadapter)	Artikel-Nr. E-Kit		
		rechts	links	
31002845 <input checked="" type="checkbox"/>	431-16	21BHR1509	21BHR1510	
	mit Adapter 20 x 20 mm			
	mit Adapter 25 x 25 mm			
	inkl. Start- und Endsegment			

Artikel-Nr.	Abmessungen [mm]						
	a	b	c	d	e	f	x
31002845 <input checked="" type="checkbox"/>	16	16	130,5	30	50,5	45	2
	20	20	130,5	30	50,5	45	2
	25	25	130,5	30	50,5	47,5	2



WECHSELNDER BESCHRIFTUNGSTEXT

