

FITTINGS

KLAR BESCHRIFTET:

PRÄZISION SICHERHEIT EFFIZIENZ

GARANTIERT



KLARE IDENTIFIKATION

Klare Identifikation mittels Prägung kundenspezifischer Logos und ganzer Schriftzüge möglich.



INFORMATIONEN

Materialbeschriftungen auf verschiedensten Geometrien (Umfang, Sechskant, Planseite etc.) ohne Verzerrungen.



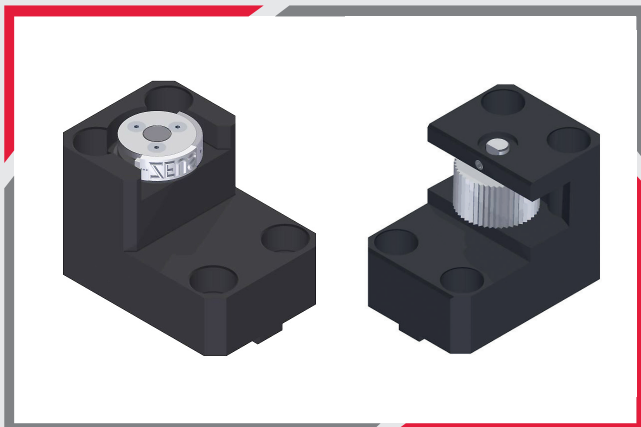
INSTALLATION

Einfachster Einbau unserer Werkzeuge in Ihrer Maschine für schnellsten Produktionseinsatz.



ABSOLUTE SICHERHEIT

Optimalste Beschriftungstiefe für absolute Sicherheit Ihrer Fittings bei maximaler Standzeit des Werkzeugs.



FÜR ALLE DIE OPTIMIEREN UND NICHT MEHR RÜSTEN

Für eine wirtschaftliche Fertigung von Fitting-Teilen sind nicht zuletzt möglichst wenige Maschinen- und Werkzeugwechsel wichtig, sondern auch das ausschließen jeglicher Beschädigung. Links zu sehen kam eine Sonderaufnahme zum Einsatz. So konnte nicht nur eine saubere Rändelung in einem Schritt erreicht werden, sondern auch eine prozesssichere Beschriftung bis zum Bund.

NOCH FRAGEN?

Hommel+Keller Präzisionswerkzeuge GmbH | Nagelsee 6 | D-78554 Aldingen | Germany | +49 (0) 7424 9705-0 | verkauf@hommel-keller.de

